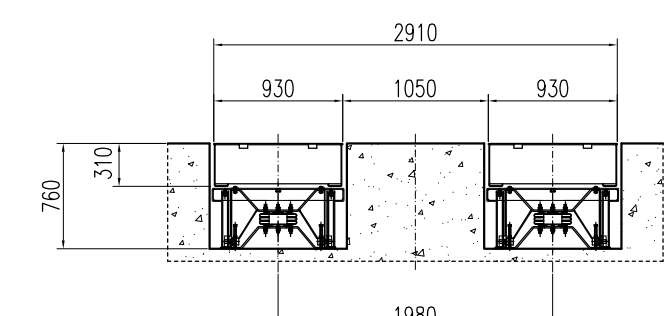
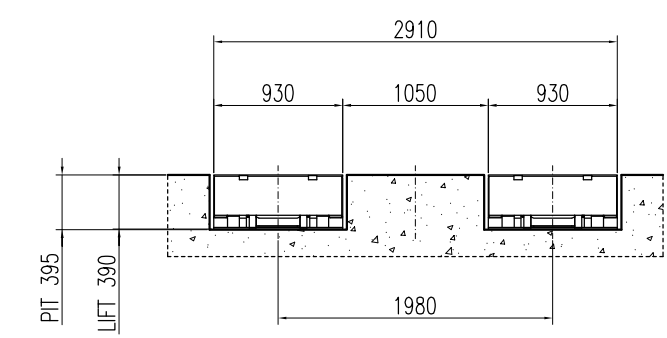
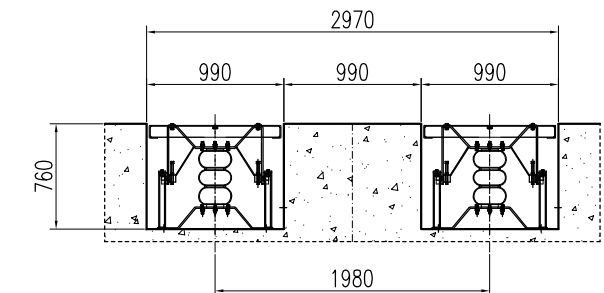


CONTROL PANEL FOR LIFT
INDICATIVE POSITION
CENTRALINA SOLLEVATORE
POSIZIONE INDICATIVA



SEC. B-B



SEC. A-A

N.B. TRAVERSA AUSILIARIA SOLO SCORRIMENTO SUPERIORE CORSIE
AUXILIARY TRAVERSE ONLY SLIDING ON RUNWAYS

Rev.	Data Date	Emesso Issued by	Controllato Checked	Approvato da Approved by	Descrizione Issued by
B	16/07/2010	N.S.	P.L.	A.C.	MODIFICATO INTERASSE GAMBE, ACCORCIATO DI 100mm PER LATO
A	24/06/2010	MINTO	P.L.	A.C.	MODIFICA GENERALE/GENERAL MODIFIED
Modello Type: KAR 350 L=9000 FOSSA / PIT DWG. F29402_2					
Cliente/Rivenditore Customer/Dealer: -					Commessa UT Work order UT
Materia prima Raw material: -					Protezione superficiale Coating treatment
Descrizione Description: ASSIEME PONTE VERSIONE -N- INCASSATO / LIFT ASSEMBLY -N- FLUSH MOUNT VERSION					Trattamento termico Heat treatment
Materiale Material: -		Quantità Quantity: -	Scala Scale: 1:55	Data Date: 11/02/2011	
Peso totale Total weight: -		Emesso Issued by: N.S.	Controllato Checked: N.S.	Approvato da Approved by: A.C.	N° Foglio Sheet N°: 1
				Di fogli Of sheets: 1	



Questo disegno e tutte le informazioni in esso contenute sono di proprietà della O.M.E.R. S.p.A. e non può essere duplicato, reso noto a terzi o usato tutto o in parte senza autorizzazione scritta della O.M.E.R. S.p.A.

The informations contained herein are property of O.M.E.R. S.p.A. This material cannot be reproduced or used, all or in part, without O.M.E.R. S.p.A written authorization

FILE: J:\COSTRUTTIV\KAR\KAR 350\FIGURINI KAR350 H=390

COD. FK35009000030

REV. B

Scostamenti per quote senza indicazione di tolleranza secondo UNI EN 22768-1 grado di precisione MEDIO	Grado di precisione precision level	Scostamenti lineari in mm Dimension groups Linear tolerances in mm										Scostamenti angolari Dimension angular group tolerances (Lato più corto) Short side							
Da 0,5 a +3	Medio / Medium	> 3	> 6	> 30	> 120	> 400	> 1000	> 2000	oltre over 4000	Fino a 10	> 10 fino a 50	> 50 fino a 120	> 120 fino a 400	oltre over 400	± 1'	± 0'30"	± 0'20"	± 0'10"	± 0'5"
± 0,1		± 0,1	± 0,2	± 0,3	± 0,5	± 0,8	± 1,2	± 2	± 3	± 1'	± 0'30"	± 0'20"	± 0'10"	± 0'5"					